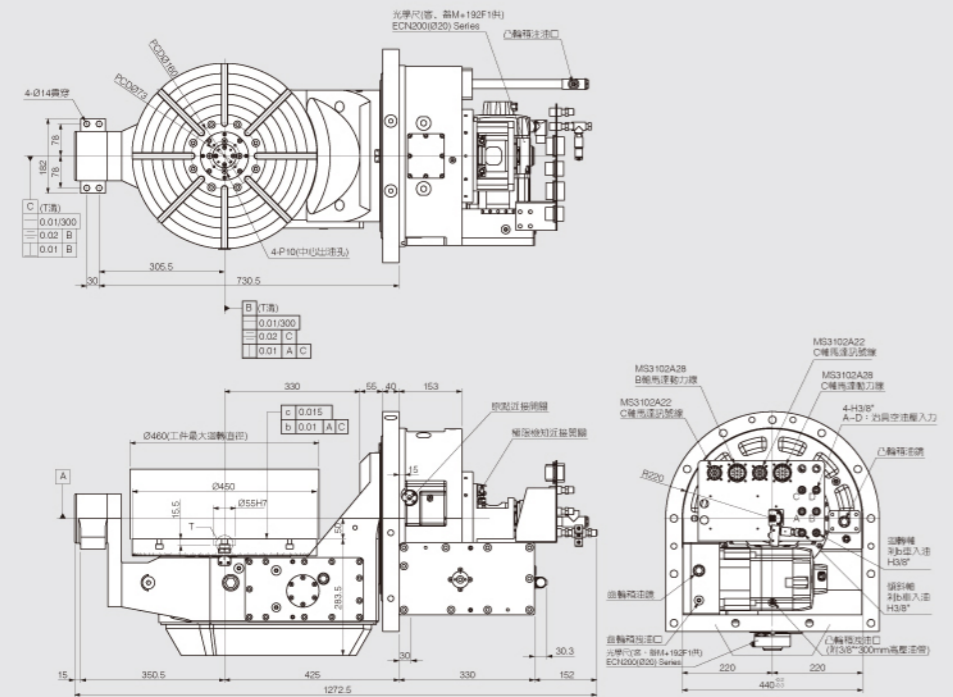


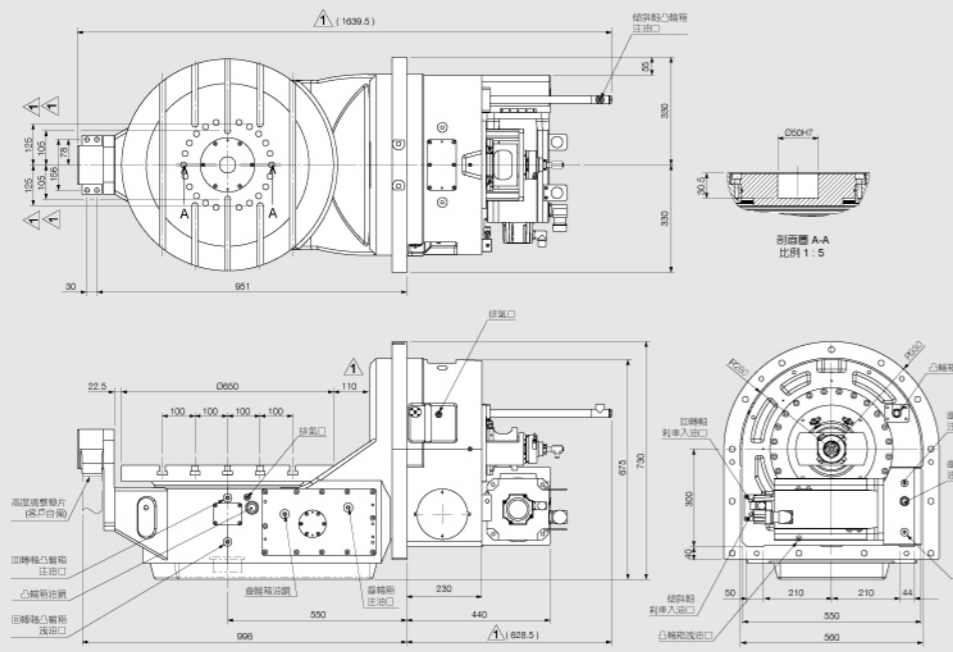


# BC-Axis ROLLER CAM DRIVER



**AT450BC**

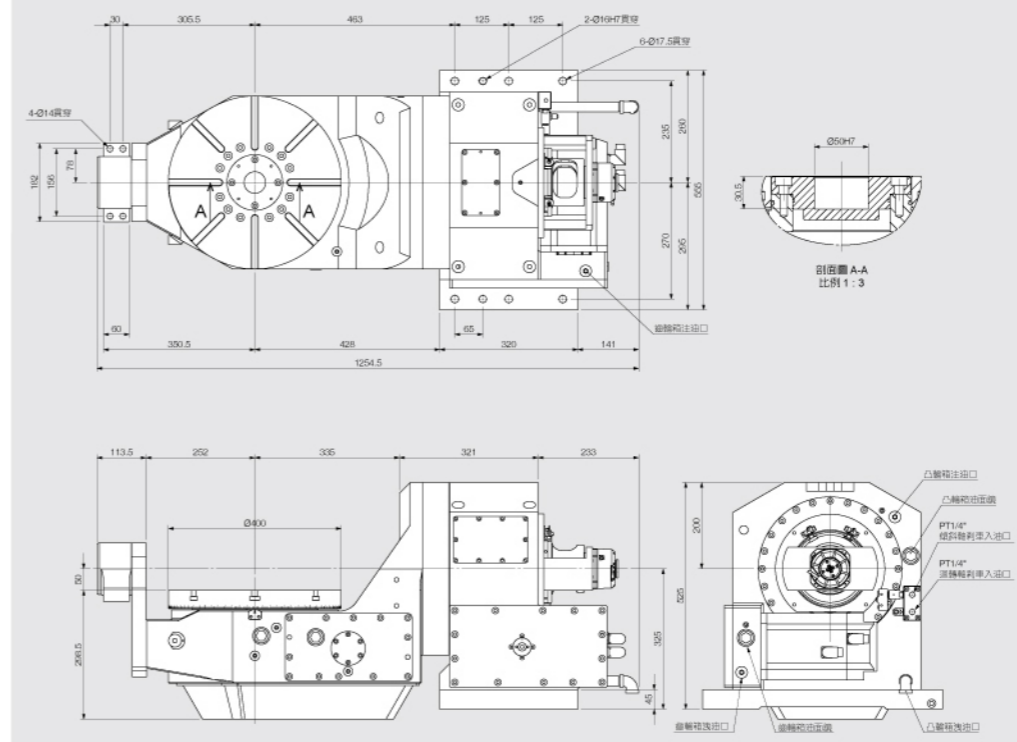
項目	單位	規格
工作最大迴轉直徑	mm	Ø460
工作盤徑	mm	Ø450
中心基準孔徑	mm	Ø55H7
盤面T型溝尺寸	mm	14H7
容許負載	kg	150
製品重量	kg	400
迴轉角度	degree	360 +90~-120
何服馬達規格	SIEMENS	1FK7063 1FK7083(B)
總減速比		1/72 1/90
最高迴轉數	rpm	27.7 22.2
R/G 額定動定格	kg-m	81.1 177
制動扭矩	kg-m	220 250
最大制動源(油壓)	kg/cm <sup>2</sup>	35 35
最小設定單位	degree	0.001 0.001
分割精度	sec	20 40
重複精度	sec	4 4
光學尺	HEIDENHAIN	ECN 225 ECN 225



**AT650BC**

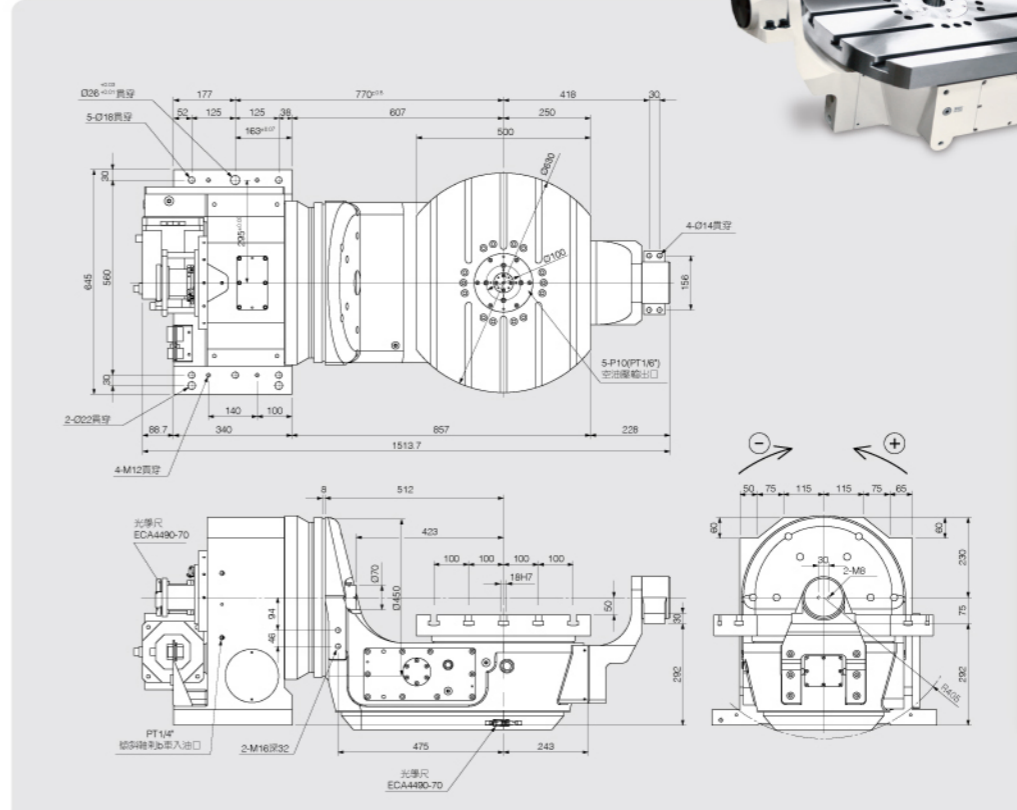
項目	單位	規格
工作最大迴轉直徑	mm	Ø650
中心基準孔徑	mm	Ø50H7
盤面T型溝尺寸	mm	18H7
容許負載	kg	300
製品重量	kg	1250
迴轉角度	degree	360 -100~+110
何服馬達規格	海德漢	QSY-155C QSY-190D(B)
總減速比		1/120 1/120
最高迴轉數	rpm	25 25
R/T 額定動定格	kg-m	195.3 331.9
制動扭矩	kg-m	300 350
最大制動源(油壓)	kg/cm <sup>2</sup>	35 35
最小設定單位	degree	0.001 0.001
分割精度	sec	25 40
重複精度	sec	4 4
光學尺規格	ECN-225	ECN-225
光學尺系統精度	sec	±10 ±10

## 機械寸法圖 Outline dimensions



**AT400BC**

項目	單位	規格
工作最大迴轉直徑	mm	Ø500
工作盤徑	mm	Ø400
中心基準孔徑	mm	Ø50H7
盤面T型溝尺寸	mm	14H7
容許負載	kg	300
容許負載慣量	kg-m <sup>2</sup>	4.0
製品重量	kg	650
迴轉角度	degree	360 -50~+110
何服馬達規格	SIEMENS	1FK7063 1FK7083(B)
海德漢	QSY-116E	QSY-155D(B)
總減速比		1/90 1/90
最高迴轉數	rpm	33.3 33.3
R/G 額定動定格	kg-m	98.9 195.3
制動扭矩	kg-m	150 280
最大制動源(油壓)	kg/cm <sup>2</sup>	20 20
最小設定單位	degree	0.001 0.001
分割精度	sec	20 40 <sup>1)</sup>
重複精度	sec	4 4
編碼器界面	RCN2510	RCN2510
光學尺精度	sec	±2.5 ±2.5



**AT630BC**

項目	單位	規格
工作最大迴轉直徑	mm	Ø700
工作盤徑	mm	Ø630/500
中心基準孔徑	mm	Ø55
盤面T型溝尺寸	mm	18H7
容許負載	kg	300
製品重量	kg	1060
迴轉角度	degree	360 ±120
何服馬達規格	海德漢	QSY-155C QSY-190D(B)
海德漢	A068-2228-B100	A068-2243-8400
總減速比		1/90 1/180
最高迴轉數	rpm	33.3 16.7
R/T 額定動定格	kg-m	177.3 407
制動扭矩	kg-m	200 600
最大制動源(油壓)	kg/cm <sup>2</sup>	30 30
最小設定單位	degree	0.001 0.001
分割精度	sec	15 40
重複精度	sec	4 4
編碼器界面	ECA4490F-70	ECA4490F-70

